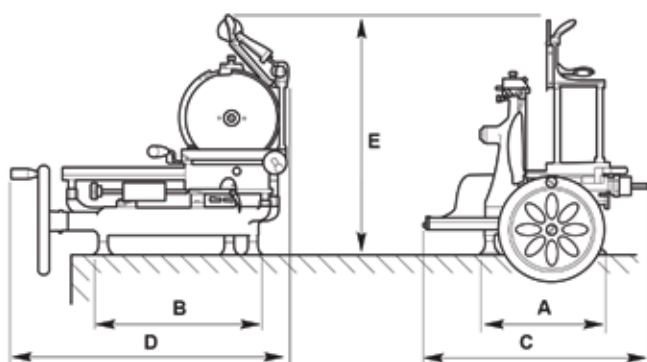


# F 350 VO-L

VOLANO

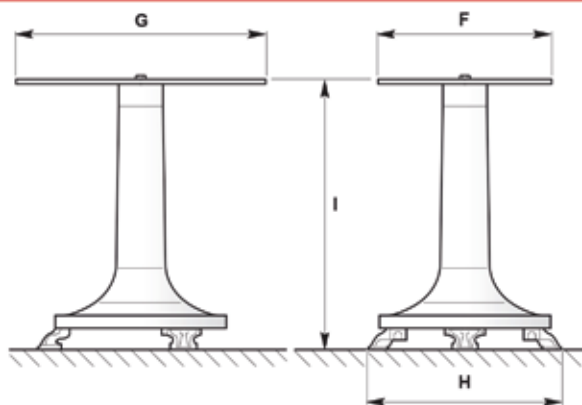


FABBRICA AFFETTATRICI CAVARIA




F 350 VO-L

A mm	400
B mm	520
C mm	640
D mm	930
E mm	760
kg	62



Piedistallo

F mm	450
G mm	550
H mm	650
I mm	800
kg	64

 L'affettatrice modello **350 VO-L** costruita in alluminio e parti in acciaio, con una verniciatura a fuoco, ha il vantaggio di una rapida pulizia ed assoluta igiene. La macchina è a funzionamento manuale e può quindi lavorare anche in luoghi privi di energia elettrica. L'affilatoio incorporato semplifica il lavoro dell'operatore mantenendo efficiente il taglio perfetto del prodotto. Dotata di protezione ad anello attorno alla lama a norme CE, la **350 VO-L** è robusta, durevole ed affidabile.

**CARATTERISTICHE TECNICHE**

		F 350 VO-L	
Ø Lama	mm	350	100 CR6
Spessore di taglio	mm	0+3	10 Posizioni
Taglio utile: L x H		270 x 240	


Garanzia: 2 anni.

 Made of aluminium with parts of steel and finishing, the **350 VO-L** slicer permits rapid cleaning and meets the most demanding sanitation requirements. This unit is fully hand-operated and does not need to be connected to the mains. The blade sharpener is built-in for effective and sharp cutting. Equipped with protection ring around its blade to CE Standards, the **350 VO-L** is a sturdy, long-lasting and effective slicing unit.

**SPECIFICATIONS**

		F 350 VO-L	
Ø Blade	mm	350	100 CR6
Cut thickness range	mm	0+3	10 Cutting positions
Cut: L x H	mm	270 x 240	


Warranty: 2 years.

 Fabriquée en aluminium avec pièces en acier et laquée, la trancheuse **350 VO-L** garantit hygiène absolue et nettoyage rapide. Son fonctionnement complètement manuel la rend indispensable surtout quand il n'y a pas de courant électrique. Un affûteur incorporé simplifie le travail de l'opérateur car le tranchant de la lame est toujours parfait. **350 VO-L** est équipée d'une bague de protection autour de la lame selon les normes CE. C'est une machine robuste, indestructible et fiable.

**SPECIFICATIONS**

		F 350 VO-L	
Ø lame	mm	350	100 CR6
Epaisseur de coupe	mm	0+3	10 Positions de coupe
Surface de coupe: L x H	mm	270 x 240	

Garantie: 2 années.

 Die Aufschnittmaschine Model **350 VO-L**, hergestellt aus Aluminium und Stahlteilen mit Feuerlackierung in, hat den Vorteil einer schnellen und leichten Reinigung und damit der absoluten Hygiene. Die Maschine wird von Hand betrieben und kann folglich auch in Räumen ohne Strom arbeiten. Die eingebaute Schleifvorrichtung vereinfacht die Arbeit des Bediennenden und hält den Schnitt der Ware perfekt. Versehen mit einem Ringschutz um das Messer nach EG-Richtlinien, ist die **350 VO-L** robust, zuverlässig und von langer Lebensdauer.

**TECHNISCHE EIGENSCHAFTEN**

		F 350 VO-L	
Ø Klingendurchmesser	mm	350	100 CR6
Schnittstärke	mm	0+3	10 Schnittposition
Nutzschnitt: L x H	mm	270 x 240	

Garantie: 2 Jahre.

