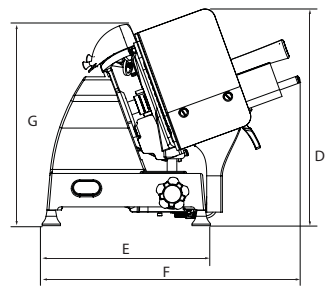
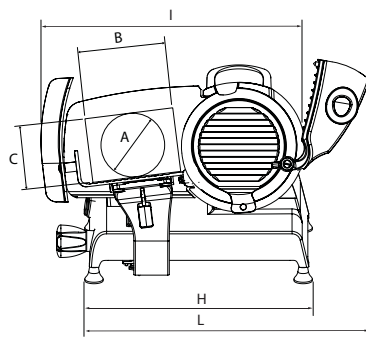


RED LINE 300

RED LINE



	A	B	C	D	E	F	G	H	I	L	Ø Lama Ø Blade	Spessore taglio Cut thickness	Peso netto Net weight	Potenza motore Motor rating
	mm	mm	mm	mm	mm	mm	mm	mm	mm	mm	mm	mm	kg	kW
RL300	230	245	225	480	380	475	430	485	635	630	300	0 - 12	27	0,31
														V - Hz
														230 - 50

- Affettatrice professionale dal design moderno ed elegante
- Prestigioso elemento d'arredo che distingue i locali più ricercati
- Linee morbide, curve e ampi spazi per una pulizia veloce e precisa
- Struttura in lega speciale di alluminio
- Lama in acciaio cromato con profilo professionale
- Capacità di taglio e funzionalità altamente professionali
- Dispositivi di sicurezza all'avanguardia
- Piatto professionale con sistema di sgancio automatico
- Sistema automatico di rimozione coprilama
- Sistema integrato di regolazione millimetrica dello spessore fetta
- Affilatoio incorporato

IT Colori: rosso, nero, bianco, grey

EN Colours: red, black, white, grey

FR Couleurs : rouge, noir, blanc, grey

DE Farben: rot, schwarz, weiß, grey

IT

- Modern, elegant design professional slicer
- Prestigious design element that sets apart the most sought-after eateries
- Soft lines, curves and ample spaces for clean, thorough cleaning
- Special aluminium alloy structure
- Chromed steel blade with professional profile
- Highly professional cutting capacity and functionality
- State-of-the-art safety devices
- Professional meat table with automatic release system
- Automatic blade cover removal system
- Built-in millimetre slice thickness adjustment system
- Built-in sharpener

EN

- Trancheuse professionnel au design moderne et élégant
- Élément de décoration prestigieux qui caractérise les endroits les plus recherchés
- Lignes souples, courbes et espaces larges pour un entretien rapide et précis
- Structure en alliage d'aluminium spécial
- Lame en acier chromé avec un profil professionnel
- Capacité de coupe et fonctionnalité hautement professionnels
- Dispositifs de sécurité à l'avant-garde
- Plateau professionnel avec système de décrochement automatique
- Système automatique d'extraction du couvre-lame
- Système intégré de réglage millimétrique de l'épaisseur de la tranche
- Aiguisoir intégré

FR

- Professionelle Aufschnittmaschine mit einem modernen und eleganten Design
- Elegantes Einrichtungselement, das auch erlesenste Räume auszeichnet
- Weiche und geschwungene Linien, große Zwischenräume für eine schnelle und sorgfältige Reinigung
- Struktur aus einer speziellen Alulegierung
- Messer aus verchromten Stahl mit professionellem Profil
- Hochprofessionelle Schneidekapazität und Funktionalität
- Fortschrittliche Sicherheitsvorrichtungen
- Professioneller Tisch mit automatischem Entriegelungssystem
- Automatisches System zum Entfernen der Messerhaube
- Integriertes System zur millimetergenauen Einstellung der Scheibenstärke
- Integrierter Schleifapparat

DE



RED LINE