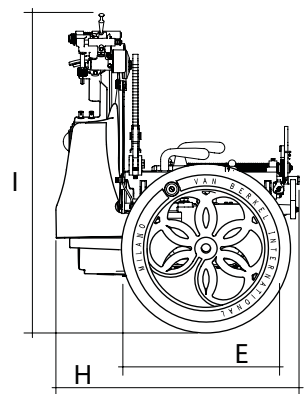
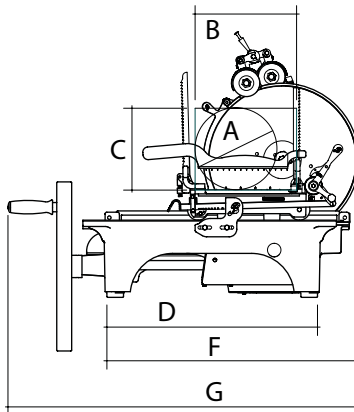


VOLANO L16



Ø Lama
 Ø Blade
 Ø Lame
 Ø Messer
 Spessore taglio
 Cut thickness
 Epaisseur de coupe
 Schmittbreite
 Peso netto
 Net weight
 Poids net
 Nettogewicht
 Dimensione imballo
 Packaging dimensions
 Dim. emballage
 Verpack. abmessungen
 Piedistallo
 Stand
 Socle
 Sockel
 Imballo piedistallo
 Stand packaging
 Emballage Socle
 Sockel Verpack.

	A	B	C	D	E	F	G	H	I						
	mm	mm	mm	mm	mm	mm	mm	mm	mm	mm	mm	kg	cm - kg	cm - kg	cm - kg
L16	210	260	200	500	305	640	880	600	750	350	0 - 4	105	87x77x80h - 140	50x50x80h - 62	87x77x100h - 98

- Affettatrice manuale a volano
- Riproduzione del mitico modello L
- Rispetta perfettamente lo storico disegno e le decorazioni dorate
- Volano fiorato
- Costruita in ghisa verniciata con particolari in acciaio cromato
- Targhetta identificativa in acciaio cromato che riporta il numero di serie
- Introduzione delle soluzioni più avanzate in materia di sicurezza e funzionalità
- Capolavoro di precisione e affidabilità
- Affilatoio incorporato con cromature a vista
- Sistema di regolazione spessore fetta
- Lama in acciaio cromato

IT Disponibile su richiesta: piedistallo

EN Available upon request: stand

FR Disponible sur demande : socle

DE Auf Anfrage erhältlich: Sockel

IT

- Manual flywheel slicer
- Reproduction of the legendary model L
- In perfect compliance with the historic design and gold colour decorations
- Flower flywheel
- Built in painted cast-iron with chromed steel details
- Chromed steel identification plate carrying the serial number
- Introduction of the most advanced solutions in terms of safety and functionality
- Masterpiece of precision and reliability
- Built-in sharpener with exposed chrome finishes
- Slice thickness adjustment system
- Chromed steel blade

EN

- Trancheuse manuelle à volant
- Reproduction du modèle L typique
- Respecte parfaitement le design historique et les décorations dorées
- Volant en forme de fleur
- Construit en fonte peinte avec des éléments en acier chromé
- Plaque signalétique en acier chromé qui indique le numéro de série
- Introduction des solutions les plus avancées en matière de sécurité et de fonctionnalité
- Chef d'œuvre de précision et fiabilité
- Aiguisoir intégré avec chromages apparents
- Système de réglage de l'épaisseur de la tranche
- Lame en acier chromé

FR

- Manuelle Schwungrad-Aufschnittmaschine
- Reproduktion des legendären Modells L
- Eine getreue Wiedergabe des historischen Designs und der goldfarbenen Verzierungen
- Blütenverziertes Schwungrad
- Aus lackiertem Gusseisen mit Elementen aus verchromtem Stahl
- Typenschild aus verchromtem Stahl mit Seriennummer
- Integration innovativer Lösungen in Sachen Sicherheit und Funktionalität
- Ein Meisterwerk von Präzision und Zuverlässigkeit
- integrierter Schleifapparat mit Verchromung der sichtbaren Teile
- System zur Einstellung der Scheibenstärke
- Großes Messer aus verchromtem Stahl

DE

