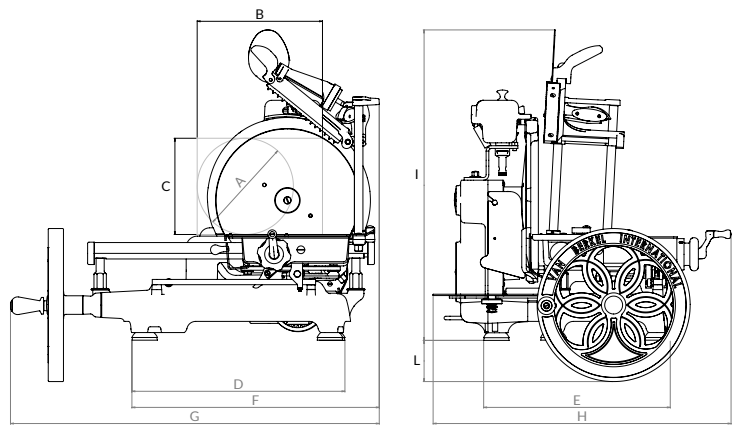
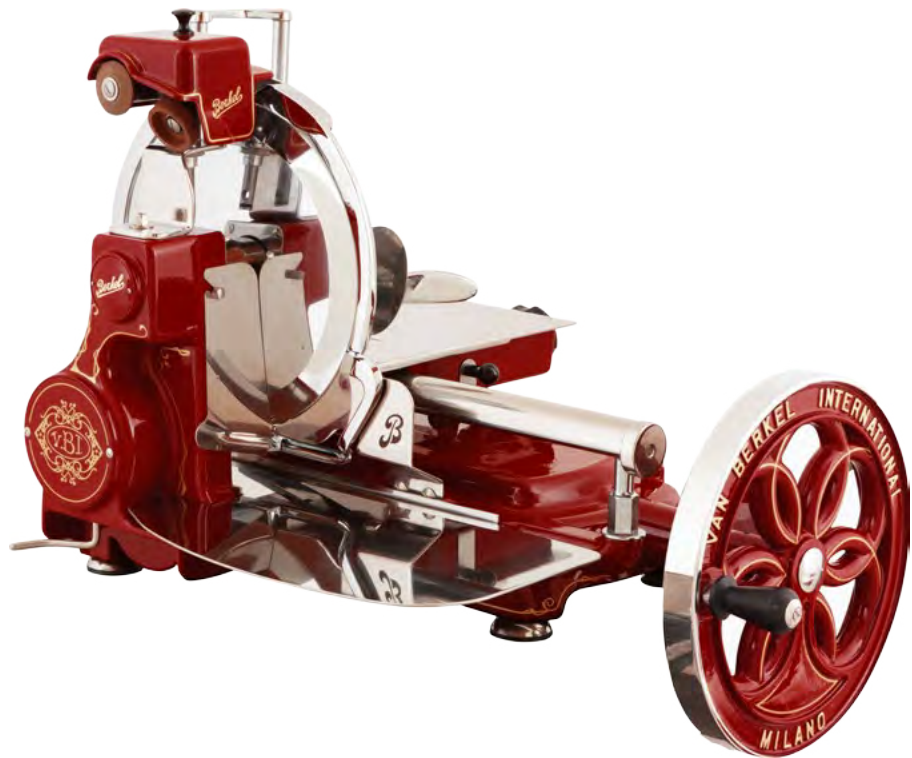


VOLANO B114



	A	B	C	D	E	F	G	H	I	L	Ø Lama	Ø Blade	Ø Lama	Ø Messer	Spessore taglio	Cut thickness	Epaisseur de coupe	Schnittbreite	Peso netto	Net weight	Poids net	Nettogewicht	Dimensione imballo	Packaging dimensions	Dim. emballage	Verpack. abmessungen	Piedistallo	Stand	Socle	Sockel	Imballo piedistallo	Stand packaging	Emballage Socle	Sockel Verpack.
	mm	mm	mm	mm	mm	mm	mm	mm	mm	mm	mm	mm	mm	mm	mm	mm	mm	mm	kg	kg	kg	kg	cm - kg	cm - kg	cm - kg	cm - kg	cm - kg	cm - kg	cm - kg	cm - kg	cm - kg	cm - kg		
B114	215	280	215	470	415	555	825	670	700	95	319				0 - 1,5				55			86x79x66h - 65			58x58x78h - 45					70x73x100h - 76				

- Affettatrice manuale a volano
- Volano fiorato
- Costruzione in alluminio
- Particolari in acciaio inox e cromati
- Parafetta, piatto raccoglitore, sovrappiatto scorrevole in acciaio inox
- Piedini montabili in due diverse configurazioni
- Sistema di avanzamento e di ritorno rapido del piatto
- Affilatoio incorporato
- Sistema di regolazione dello spessore fetta con avanzamento decimale
- Parafetta, piatto raccoglitore, sovrappiatto scorrevole e affilatoio facilmente asportabili per la pulizia
- Anello di protezione lama a 360°

IT

- Manual flywheel slicer
- Flower flywheel
- Aluminium structure
- Stainless steel and chrome-plated parts
- Stainless steel slice deflector, receiving tray, sliding overplate
- Feet can be installed in two different configurations
- Meat table rapid advance mechanism and return system
- Built-in sharpener
- Slice thickness adjustment system with decimal advance
- Slice deflector, receiving tray, sliding overplate and sharpener can be easily removed for cleaning
- 360° blade guard ring

EN

- Trancheuse manuelle à volant
- Volant en forme de fleur
- Construction en aluminium
- Éléments en acier inox et chromés
- Déflecteur de tranche, plateau de récolte, surplateau coulissant en acier inox
- Pieds montables en deux configurations différentes
- Système d'avancement et de retour rapide du plateau
- Aiguisoir intégré
- Système de réglage de l'épaisseur de la tranche avec avancement décimal
- Déflecteur de tranche, plateau de récolte, surplateau coulissant et aiguisoir facilement extractible pour le nettoyage
- Anneau de protection lame à 360°

FR

- Manuelle Schwungrad-Aufschnittmaschine für den Gebrauch
- Blütenverziertes Schwungrad
- Konstruktion aus Aluminium
- Elemente aus Edelstahl und verchromt
- Restehalter, Auffangplatte, Gleitblech aus Edelstahl
- Die Füße können in zwei verschiedenen Konfigurationen montiert werden
- Schnellvorschub- und Rückkehrsystem der Platte
- Integrierter Schleifapparat
- System zur Einstellung der Scheibenstärke mit dezimalem Vorschub
- Restehalter, Auffangplatte, Gleitblech und Schleifapparat können für die Reinigung mühelos entfernt werden
- Sicherheitsring Messer von 360°

DE

IT Colori: rosso e nero
Disponibile su richiesta: piedistallo

EN Colours: red and black
Available upon request: stand

FR Couleurs : rouge et noir
Disponibile sur demande : socle

DE Farben: rot und schwarz
Auf Anfrage erhältlich: Sockel

